

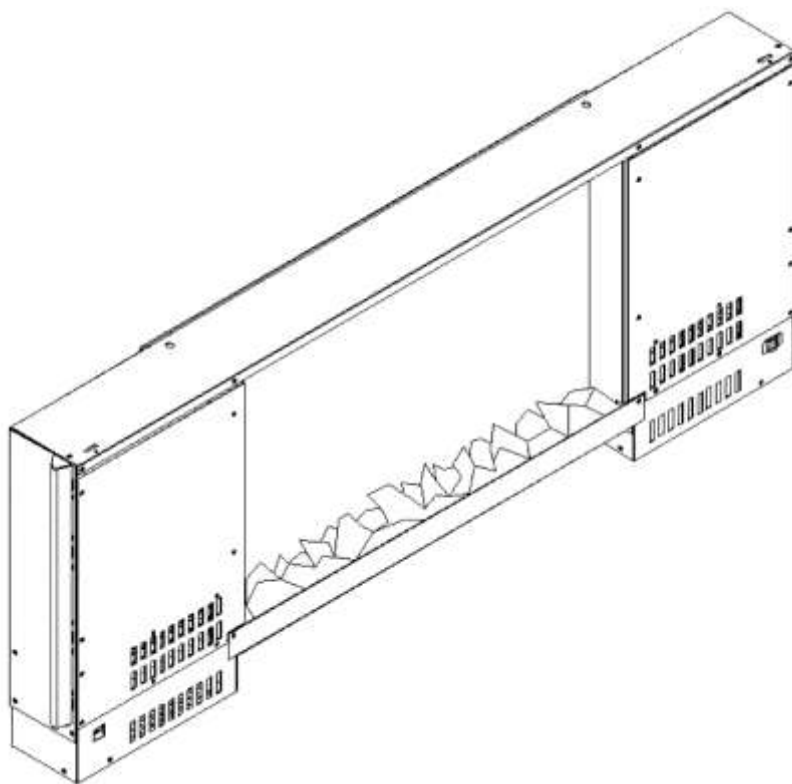


Настенный электрический камин с пультом дистанционного управления

Модель № В-127960

Артикул: CLDCDCGRE и CLCDPGRE

РУКОВОДСТВО ПО ЭКСПЛУАТАЦИИ



ВАЖНО

**ВНИМАТЕЛЬНО ПРОЧТИТЕ ДАННОЕ РУКОВОДСТВО ПЕРЕД УСТАНОВКОЙ И
ЭКСПЛУАТАЦИЕЙ ЭЛЕКТРОКАМИНА**

СОХРАНИТЕ ДАННОЕ РУКОВОДСТВО ДЛЯ ДАЛЬНЕЙШЕГО ИСПОЛЬЗОВАНИЯ

Содержание

РАЗДЕЛ 1: МЕРЫ БЕЗОПАСНОСТИ.....	3
РАЗДЕЛ 2 ТЕХНИЧЕСКИЕ ХАРАКТЕРИСТИКИ	5
РАЗДЕЛ 3: ОПИСАНИЕ КАМИНА	5
РАЗДЕЛ 4 ИНСТРУКЦИЯ ПО УСТАНОВКЕ	5
4.1 Необходимые инструменты	5
4.2 Распаковка	6
4.3 Выбор места и подготовка к установке	6
4.3 Монтаж электрокамина	7
РАЗДЕЛ 5 ИНСТРУКЦИЯ ПО ЭКСПЛУАТАЦИИ.....	9
5.1 Управление электрокамином	10
5.1.1 Пульт дистанционного управления	10
5.2.1 Описание кнопок	11
5.2.2 Ручное изменение режима обогрева	11
5.2.3 Использование термостата	12
5.2.4 Настройка функций	13
5.2.4.1 Изменение изображения пламени.....	13
5.2.4.2 Изменение скорости пламени.....	13
5.2.4.3 Изменение громкости	14
5.2.4.4 Изменение задней подсветки.....	14
5.2.4.4 Изменение яркости	14
5.2.4.5 Установка таймера сна.....	15
РАЗДЕЛ 6 ТЕХНИЧЕСКОЕ ОБСЛУЖИВАНИЕ	16
РАЗДЕЛ 7 УТИЛИЗАЦИЯ	16
РАЗДЕЛ 8 СЕРВИСНОЕ ОБСЛУЖИВАНИЕ.....	16

РАЗДЕЛ 1: МЕРЫ БЕЗОПАСНОСТИ

ПРИ ИСПОЛЬЗОВАНИИ ЭЛЕКТРОПРИБОРОВ НЕОБХОДИМО СОБЛЮДАТЬ ОСНОВНЫЕ МЕРЫ БЕЗОПАСНОСТИ, ЧТОБЫ УМЕНЬШИТЬ РИСК ВОЗНИКНОВЕНИЯ ПОЖАРА, ПОРАЖЕНИЯ ЭЛЕКТРИЧЕСКИМ ТОКОМ И ПОЛУЧЕНИЯ ТРАВМ

ПРОЧТИТЕ ЭТО РУКОВОДСТВО ПЕРЕД ИСПОЛЬЗОВАНИЕМ ОБОГРЕВАТЕЛЯ


Установка

- Это устройство поставляется с вилкой снабженной плавким предохранителем на 13 Ампер.
- Устройство подключается к однофазной сети переменного тока с напряжением, 220 В и 50 Гц.
- Обогреватель должен быть заземлен. В случае необходимости обратитесь к специалисту.
- Электрическая розетка для подключения устройства должна располагаться в доступном для проведения в случае необходимости обслуживания и замены месте.
- Прибор не должен быть расположен непосредственно под электрической розеткой.
- Избегайте использования удлинителей. Места соединений могут нагреваться, что может привести к возгоранию.
- Включение устройства в режиме максимального нагрева (потребляемая мощность в этом случае 2000Вт) в одну цепь с другими потребляющими большую мощность электроприборами может привести к перегоранию предохранителя или отключению электрического автомата электросети. В этом случае подключите один из приборов на другую схему.
- Этот прибор оснащен функцией автоматического отключения нагревателя при перегреве для уменьшения риска повреждения в случае ненормальной работы, например, при закрытии вентиляционных отверстий. Признаком срабатывания является прекращение работы нагревателя при продолжающейся работе эффекта пламени. Отключите питание и убедитесь, что вентиляционные отверстия не перекрыты и лопасти вентилятора свободно вращаются. После остывания в течение 10 минут, в случае устранения причин перегрева, при подключении питания, нагреватель автоматически включится. Если обогреватель все равно не работает, выключите прибор и обратитесь к специалисту.
- В случае повреждения шнура питания, необходима его замена производителем, его сервисным агентом или квалифицированным специалистом. Используемый кабель, должен быть рассчитан на мощность 2,5 кВт, напряжение 240В и должен содержать провода заземления.
- Если необходимо накрыть прибор (ограничить к нему доступ воздуха), отключите все функции прибора с помощью элементов управления и отключите прибор от электросети.
- Используйте обогреватель в хорошо проветриваемом помещении.

Эксплуатация

- Данный прибор не предназначен для использования людьми (включая детей) с физическими или психическими ограничениями или неспособными к обучению, не обладающими достаточным опытом и знаниями. Использование прибора такими людьми возможно только под присмотром человека, ответственного за их безопасность и инструктированием по вопросам использования прибора.
- В присутствии обогревателя дети должны быть все время под присмотром.
- Не оставляйте включенный обогреватель без присмотра рядом с детьми инвалидами и пожилыми людьми.



ЗАПРЕЩЕНО накрывать обогреватель. Рисунок  обозначает **ВНИМАНИЕ! НЕ НАКРЫВАТЬ**. Это позволит избежать перегрева прибора.

ЗАПРЕЩЕНО оставлять включенный обогреватель без присмотра. Выключайте прибор с помощью элементов управления и отключайте его от электросети, если не используете его длительное время.

ЗАПРЕЩЕНО использовать прибор с поврежденным проводом, вилкой или любыми другими неисправностями и повреждениями.

ЗАПРЕЩЕНО использовать прибор с программируемым таймером или любым другим устройством, которое включает и выключает прибор автоматически. Чтобы избежать отключения функции защиты от перегрева прибор не должен подключаться через внешние устройства автоматического включения/выключения.

ЗАПРЕЩЕНО пользоваться не закрепленным прибором. Обогреватель всегда должен быть зафиксирован на стене или каминном портале.

ЗАПРЕЩЕНО перекрывать входные и выходные вентиляционные отверстия на корпусе прибора, помещать в них посторонние предметы и иными другими способами препятствовать свободной циркуляции воздуха. Это может привести к пожару.

ЗАПРЕЩЕНО располагать прибор на мягких поверхностях, например коврах, где вентиляционные отверстия могут быть заблокированы. Используйте прибор только на ровных и сухих поверхностях.

ЗАПРЕЩЕНО устанавливать прибор вблизи горючих материалов, поверхностей или веществ, так как может возникнуть опасность пожара. Держите легковоспламеняющиеся предметы на расстоянии не менее 1 метра от передней панели устройства боковых и задних стенок.

ЗАПРЕЩЕНО использовать прибор в помещениях, где хранятся бензин, краска или другие легковоспламеняющиеся жидкости так как прибор содержит компоненты, способные создавать искру.

ЗАПРЕЩЕНО использовать прибор в непосредственной близости от ванны, душевой кабины или бассейна. Убедитесь, что он не может упасть в воду. Никогда не прикасайтесь к прибору мокрыми руками.

ЗАПРЕЩЕНО прикасаться к горячим поверхностям обогревателя, чтобы избежать ожогов и травм. Обогреватель нагревается во время работы.

ЗАПРЕЩЕНО использовать обогреватель вне помещения.

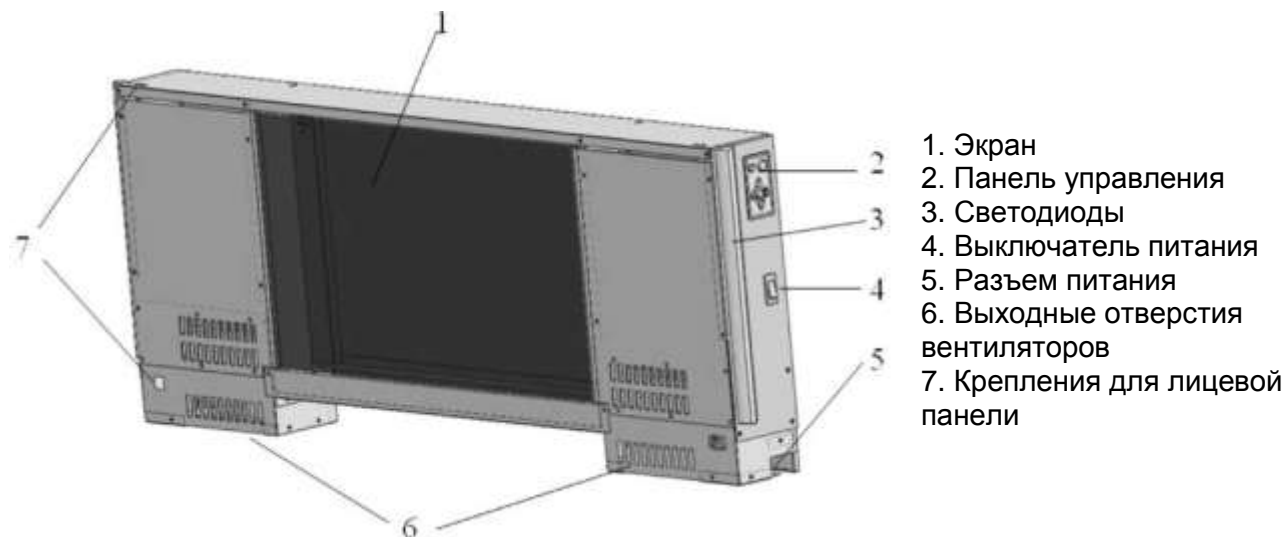
Данный прибор предназначен только для домашнего использования.

СОХРАНИТЕ ЭТО РУКОВОДСТВО ДЛЯ ДАЛЬНЕЙШЕГО ИСПОЛЬЗОВАНИЯ

РАЗДЕЛ 2 ТЕХНИЧЕСКИЕ ХАРАКТЕРИСТИКИ

Напряжение источника питания ~220-240 В / 50Гц
Потребляемая мощность..... 2000 Вт
Размеры 910мм x 350 (400)мм x 90мм

РАЗДЕЛ 3: ОПИСАНИЕ КАМИНА



РАЗДЕЛ 4 ИНСТРУКЦИЯ ПО УСТАНОВКЕ

4.1 Необходимые инструменты

Отвертка с крестовым шлицем



Дрель / Перфоратор



4.2 Распаковка



ВНИМАНИЕ! НЕ ИСПОЛЬЗУЙТЕ ПРИБОР, ЕСЛИ КАКАЯ-ЛИБО ЕГО ЧАСТЬ ПОДВЕРГАЛАСЬ ВОЗДЕЙСТВИЮ ВЛАГИ

НЕМЕДЛЕННО ОБРАТИТЕСЬ К КВАЛИФИЦИРОВАННОМУ СПЕЦИАЛИСТУ ДЛЯ ПРОВЕРКИ И ЗАМЕНЫ ЛЮБОЙ ЧАСТИ ЭЛЕКТРИЧЕСКОЙ СИСТЕМЫ В СЛУЧАЕ НЕОБХОДИМОСТИ

- Откройте упаковку и удалите пенопласт.
- Снимите полиэтиленовый пакет.
- Будьте ответственны при обращении с упаковочными материалами.
- Сохраняйте оригинальную упаковку для транспортировки и/или хранения в будущем.
- Проверьте комплектность прибора, перед тем как выбросить упаковку.

НЕ ПОЗВОЛЯЙТЕ ДЕТЯМ ИГРАТЬ С ПОЛИЭТИЛЕНОМ

4.3 Выбор места и подготовка к установке

Этот прибор может быть установлен практически в любом месте вашего дома. Однако, при выборе места, необходимо следовать данному руководству по эксплуатации. Устанавливайте камин в месте, защищенном от воздействия прямых солнечных лучей.

Убедитесь, что плавкий предохранитель установлен.

Перед подключением убедитесь, что электрические характеристики прибора совпадают с характеристиками электросети.

Прибор должен быть расположен близко к электрической розетке. Электрическая розетка должна быть доступна после установки камина.

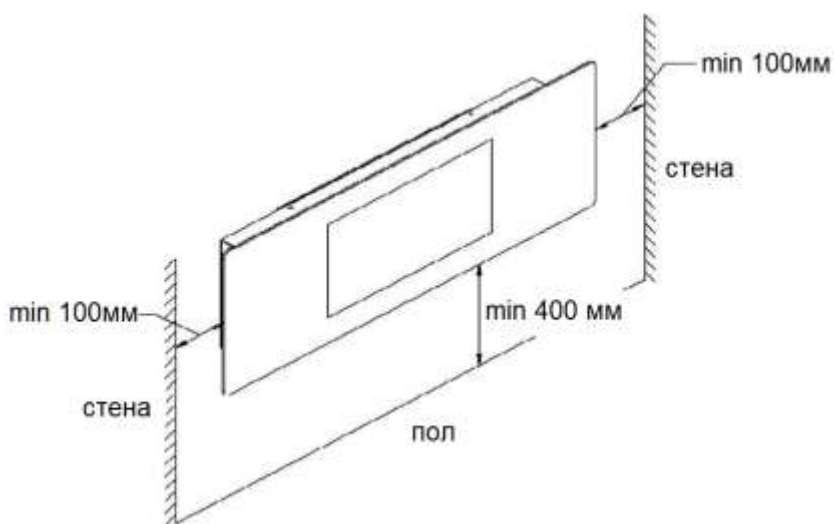
ПРИМЕЧАНИЕ: Разъем питания расположен на правой стороне корпуса. Перед использованием убедитесь, что провод плотно, до упора вставлен в разъем. При неправильной установке возможно повреждение прибора.



ВНИМАНИЕ! Не располагайте предметы интерьера ближе 0.9 м от передней и боковых поверхностей обогревателя

Минимальное расстояние до горючих материалов

Справа или слева	100мм
Над полом	400мм
Сверху	0
Снизу	0



4.3 Монтаж электрокамина

Шаг 1: С помощью отвертки ослабьте два винта, которыми крепится кронштейн для настенного монтажа в верхней части прибора и снимите монтажный кронштейн, как показано ниже (рис. 1).

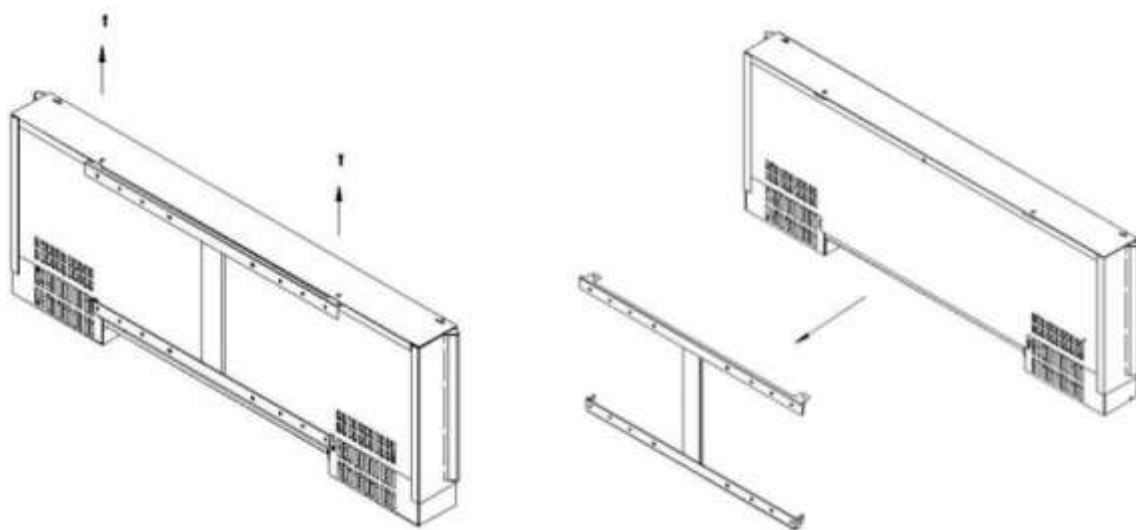


Рисунок 1

Шаг 2: Выберите крепкий и ровный участок стены. Приложите монтажный кронштейн к стене, на место где должен быть установлен обогреватель, выровняйте кронштейн с помощью уровня. Используя карандаш отметьте места крепления через 4 отверстия на монтажном кронштейне, как показано ниже (рис. 2)

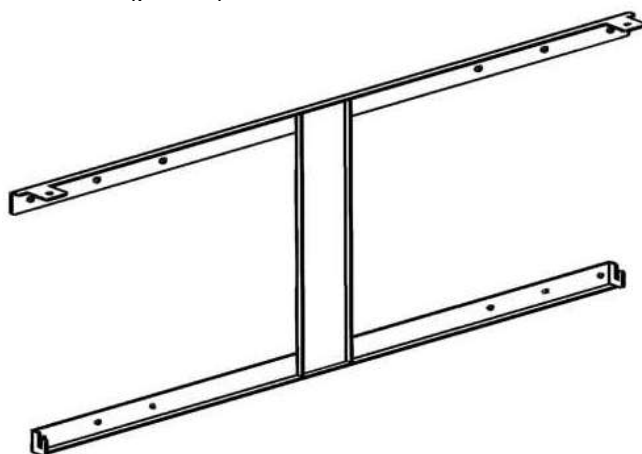


Рисунок 2

Шаг 3: Уберите монтажный кронштейн, и просверлите в стене четыре отверстия диаметром 8мм. Вставьте пластиковые дюбели в просверленные отверстия (рис. 3). При установке прибора на деревянную стену нет необходимости сверлить отверстия и использовать дюбели.



Рисунок 3

Шаг 4: Закрепите монтажный кронштейн с помощью четырех винтов М5*8 (рис. 4).

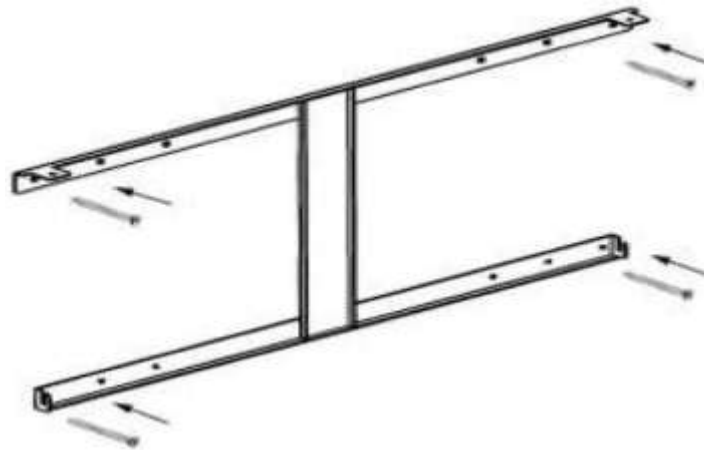


Рисунок 4

Шаг 5: Повесьте прибор на крючки в нижней части кронштейна и, нажав на верхнюю часть, вставьте в монтажный кронштейн. Теперь прикрепите прибор к монтажному кронштейну при помощи двух винтов М5*8, которые были сняты на шаге 1 (рис. 5).

Шаг 6: Установите переднюю декоративную панель, как показано на рисунке ниже (рис. 6).

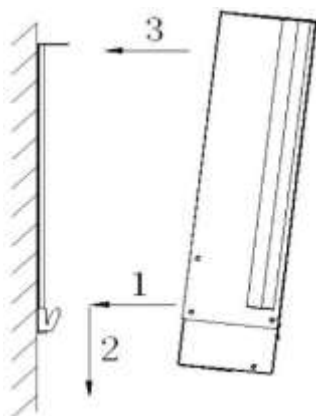


Рисунок 5

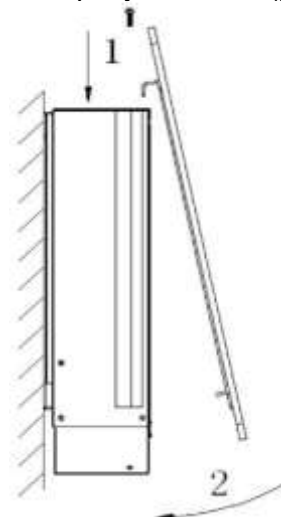


Рисунок 6

РАЗДЕЛ 5 ИНСТРУКЦИЯ ПО ЭКСПЛУАТАЦИИ



ВНИМАНИЕ! ДЛЯ ПОДКЛЮЧЕНИЯ ПРИБОРА ИСПОЛЬЗУЙТЕ ЗАЗЕМЛЕННУЮ РАЗЕТКУ С НАПРЯЖЕНИЕМ 240В, СНАБЖЕННУЮ УСТРОЙСТВОМ ЗАЩИТЫ ОТ КОРОТКОГО ЗАМЫКАНИЯ

Прибором можно управлять как с помощью пульта дистанционного управления, так и с помощью панели управления, расположенной на корпусе прибора.

После подключения прибора, включите его, переведя выключатель питания "On/Off", расположенный на правой стороне прибора (см. ниже), в положение "On".

ВЫКЛЮЧАТЕЛЬ ПИТАНИЯ ON/OFF

Этот выключатель включает и выключает прибор. После автоматического отключения прибор необходимо выключить и снова включить с помощью выключателя "On/Off" прежде чем продолжать использовать его (см. выше).

ПРИМЕЧАНИЕ: При управлении прибором, как в ручном режиме, так и с помощью пульта дистанционного управления, выключатель "On/Off", должен находиться в положении "On".

ОСТОРОЖНО! НЕ ВКЛЮЧАЙТЕ ПРИБОР, ЕСЛИ ОН ПОВРЕЖДЕН ИЛИ НЕИСПРАВЕН.



ЕСЛИ ВЫ ПОДОЗРЕВАЕТЕ, ЧТО УСТРОЙСТВО ПОВРЕЖДЕНО, ОБРАТИТЕСЬ К КВАЛИФИЦИРОВАННОМУ СПЕЦИАЛИСТУ ДЛЯ ПРОВЕРКИ И ЗАМЕНЫ В СЛУЧАЕ НЕОБХОДИМОСТИ ЛЮБОЙ ЧАСТИ ЭЛЕКТРИЧЕСКОЙ СИСТЕМЫ.

ВКЛЮЧЕНИЕ

Переведите выключатель питания "On/Off" в положение "On". Экран на несколько секунд должен стать белым, после чего начнется загрузка.

Загрузка может занять до 2 минут, в течение которых будет



отображаться значок песочных часов –

После завершения загрузки на экране появится следующая



иконка –

Нажмите кнопку "On/Standby" на пульте.

Прибор включен.



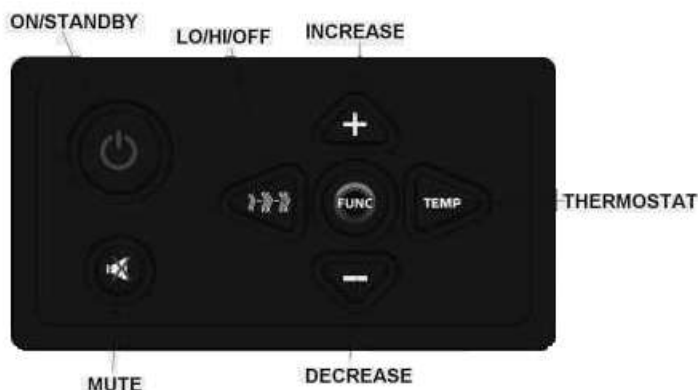
ПРИМЕЧАНИЕ: Если выключатель питания "On/Off" в положении "Off" или обогреватель отключился из-за перегрева или если электропитание устройства прерывалось, то устройство снова перезагрузится при восстановлении питания.

ПРИМЕЧАНИЕ: При перепадах напряжения в сети электропитания прибор может автоматически сбросить настройки или прекратить работу. В этом случае необходимо выключить прибор с помощью выключателя "On/Off" и отключить его от сети электропитания на 30 секунд.

5.1 Управление электрокамином

ПАНЕЛЬ УПРАВЛЕНИЯ

Кнопки панели управления по функциональности аналогичны кнопкам пульта дистанционного управления. Подробное описание функции каждой кнопки смотрите ниже.

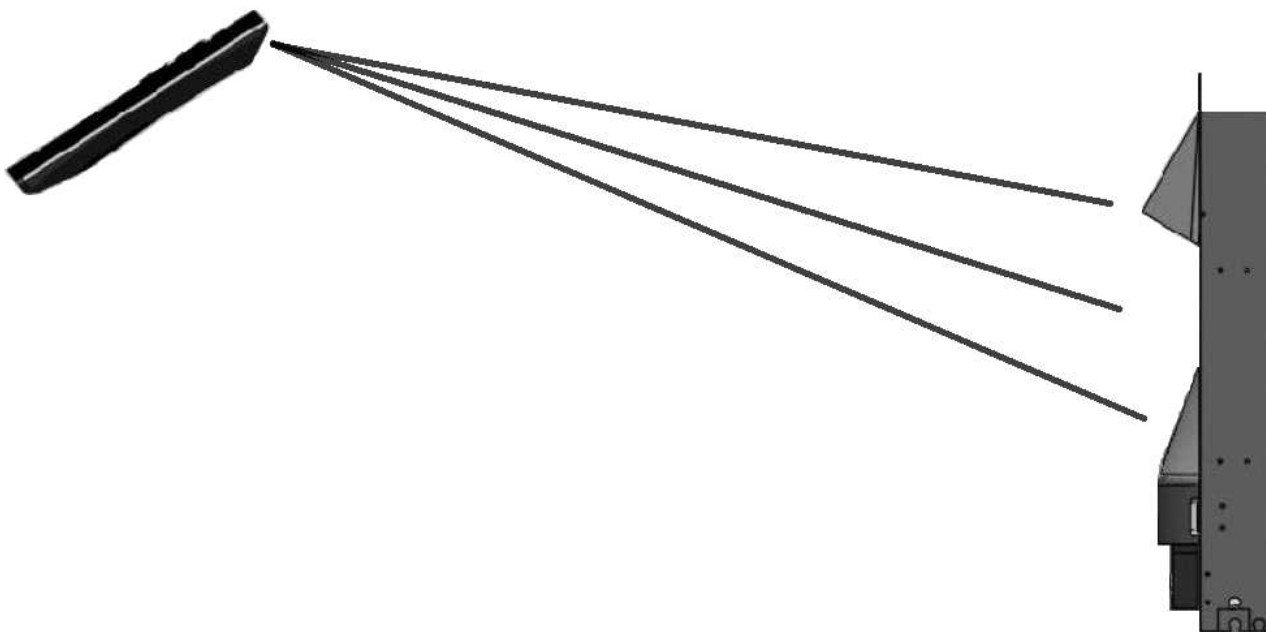


ПРИМЕЧАНИЕ: Панель управления предоставляет вам полный функциональный контроль над устройством. Однако предполагается, что она используется только, если вы потеряете пульт дистанционного управления или у него сели батареи. Используйте пульт дистанционного управления для выполнения управления прибором.

5.1.1 Пульт дистанционного управления

- Убедитесь, что батареи в пульте дистанционного управления установлены правильно.
- Эффективная дальность работы пульта дистанционного управления – до 4 метров.
- Возможность управления с помощью пульта дистанционного управления появляется после полной загрузки прибора.

ВАЖНОЕ ПРИМЕЧАНИЕ ОТНОСИТЕЛЬНО ИСПОЛЬЗОВАНИЯ ПУЛЬТА ДИСТАНЦИОННОГО УПРАВЛЕНИЯ Эргономичный дизайн пульта *Celsi* позволяет пользователю видеть кнопки пульта во время передачи сигналов прибору. В отличие от большинства пультов, которые требуют, чтобы верхний край пульта был направлен в сторону прибора, пульт *Celsi* передает сигнал с нижней стороны, как показано ниже. Это позволяет, не поворачивая пульт в сторону прибора, во время нажатия кнопок.



5.2.1 Описание кнопок

Описание кнопок, приведенное ниже, подходит как для пульта дистанционного управления, так и для панели управления.

ON/STANDBY Кнопка используется для включения и выключения камина

MUTE Кнопка используется для включения и выключения звука.

Lo/Hi/Off Кнопка используется для ручного изменения режима обогрева: низкий, высокий или выключен.

THERMOSTAT Кнопка используется для включения термостата.

FUNCTION Кнопка используется для перехода в режим выбора функций


INCREASE Кнопка "увеличить"

DECREASE Кнопка "уменьшить"



5.2.2 Ручное изменение режима обогрева

Нажмите кнопку ручного изменения режима

обогрева  для перевода прибора в ручной режим.

ПРИМЕЧАНИЕ: При нажатии этой кнопки прибор выйдет из режима термостата, если он был установлен ранее.

При первом нажатии кнопки "Lo/Hi/Off" обогреватель перейдет в режим низкой мощности обогрева LOW. Включится тепловентилятор на левой стороне прибора.


При повторном нажатии кнопки "Lo/Hi/Off" обогреватель перейдет в режим высокой мощности обогрева HIGH. Будут работать тепловентиляторы на обеих сторонах прибора.

Третье нажатие кнопки "Lo/Hi/Off" приведет к отключению обоих тепловентиляторов.

Следующее нажатие кнопки "Lo/Hi/Off" переведет обогреватель в режим LOW и так далее по циклу.



5.2.3 Использование термостата

Нажмите кнопку , чтобы перевести прибор в режим настройки термостата.

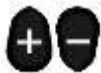
ПРИМЕЧАНИЕ: При нажатии этой кнопки прибор выйдет из ручного режима обогрева.

При работе в режиме термостата устройство будет регулировать уровень обогрева автоматически между самым высоким и полным отключением, поддерживая тем самым выбранный уровень температуры. Чтобы изменить степень обогрева выполните указанные ниже действия.

Нажмите кнопку "TEMP", чтобы отобразить значок термостата на экране. На этом значке отображается текущая настройка датчика температуры.

Значок будет оставаться на экране в течение 3 секунд. Если в течение этого времени не происходит нажатия кнопок, то он исчезнет с экрана и прибор продолжит работать с последними установленными настройками температуры.

Когда значок термостата находится на экране, можно изменить установки нажатием кнопок



для увеличения или уменьшения регулируемой температуры.

На экране, на иконке термостата будет отображаться новое значение температуры. Доступно 10 температурных уровней.




Минимальная ← ————— → Максимальная

Установите необходимую температуру и подождите 3 секунды, после этого значок исчезнет и режим термостата будет установлен.

ПРИМЕЧАНИЕ: устройство будет продолжать работать в режиме термостата, пока прибор не будет выключен или не будет установлен режим ручного выбора обогрева.



5.2.4 Настройка функций

Нажмите кнопку  для перехода в режим выбора функций. Значок первой из пяти доступных функций отобразится на экране.

Доступны следующие пять функций:



Вид пламени



Скорость пламени



Громкость



Задняя подсветка




Яркость



Таймер сна

Чтобы получить доступ к каждой из функций просто нажимайте кнопку "FUNC" до тех пор, пока значок требуемой функции не появится на экране.

Значок будет оставаться на экране в течение 3 секунд. Если в течение этого времени не происходит нажатия кнопок, он исчезнет с экрана, и прибор продолжит работать с последними установленными настройками.


Кнопки  могут использоваться для изменения настройки каждой функции.

Описания функции, приведены отдельно в соответствующих разделах ниже.

5.2.4.1 Изменение изображения пламени



Нажмите кнопку кнопку "FUNC", как описано выше, пока на экране не отобразится значок функции "Вид пламени".


Нажмите на кнопки , чтобы изменить изображение пламени. Доступны три вида пламени. Значок настройки исчезнет с экрана через 3 секунды после выбора изображения пламени.



5.2.4.2 Изменение скорости пламени



Нажмите кнопку кнопку "FUNC", как описано выше, пока на экране не отобразится значок функции "Скорость пламени".


Нажмите на кнопки , чтобы изменить скорость пламени. Доступны пять скоростей пламени на выбор. Вы будите видеть изменение скорости на экране при прокрутке. Значок настройки исчезнет с экрана через 3 секунды после выбора скорости пламени.



5.2.4.3 Изменение громкости



Нажмите кнопку кнопку "FUNC", как описано выше, пока на экране не отобразится значок громкости "Громкость".


Нажмите на кнопки , чтобы изменить громкость. Доступны 6 уровней громкости на выбор (в том числе отключение звука). Вы будете слышать изменение громкости при прокрутке. Значок настройки исчезнет с экрана через 3 секунды после установки громкости.



5.2.4.4 Изменение задней подсветки



Нажмите кнопку кнопку "FUNC", как описано выше, пока на экране не отобразится значок функции "Задняя подсветка".


Нажмите на кнопки , чтобы изменить режим задней подсветки камина. Доступны 4 режима освещения, в том числе и режим без подсветки. При каждом нажатии кнопки задняя подсветка будет изменяться в соответствии с настройкой. Значок задней подсветки исчезнет с экрана через 3 секунды после выбора режима.



5.2.4.4 Изменение яркости



Нажмите кнопку кнопку "FUNC", как описано выше, пока на экране не отобразится значок функции "Яркость".

Нажмите на кнопки , чтобы изменить яркость экрана. Доступны 3 уровня яркости. Яркость устанавливается сразу при каждом нажатии кнопки. Значок настройки исчезнет с экрана через 3 секунды после выбора яркости.


Примечание: В условиях дневного освещения изменение яркости может показаться малозаметным.



5.2.4.5 Установка таймера сна



Нажмите кнопку "FUNC", как описано выше, пока на экране не отобразится значок функции "Таймер сна".

Нажмите на кнопки , чтобы установить таймер. Доступно 9 установок таймера сна:



Значок настройки исчезнет с экрана через 3 секунды после выбора режима таймера.


ВАЖНАЯ ИНФОРМАЦИЯ СВЯЗАННАЯ С ИСПОЛЬЗОВАНИЕМ ТАЙМЕРА СНА

После того как таймер сна установлен, прибор будет продолжать работать в течение выбранного времени. После окончания этого времени прибор автоматически отключится и перейдет в режим ожидания.

Чтобы отключить таймер сна выберите режим «выключен».

После установки таймера сна есть возможность изменять любые другие функции.

После установки таймера сна есть возможность изменить установленное на таймере время. Таймер будет запущен заново, с новым временем.

После перехода в режим ожидания при нажатии кнопки  таймер сна всегда сбрасывается в режим «выключен».

РАЗДЕЛ 6 ТЕХНИЧЕСКОЕ ОБСЛУЖИВАНИЕ

- Выньте вилку из розетки и дайте обогревателю остыть перед очисткой.
- Протрите внешнюю поверхность прибора мягкой влажной (не мокрой) тканью и дайте высохнуть перед началом эксплуатации обогревателя.



ВНИМАНИЕ!

Не опускайте обогреватель в воду.

Не используйте никаких моющих средств, и абразивных материалов. Не допускайте попадания влаги внутрь прибора, это может привести к короткому замыканию и пожару.

- Накопившуюся в устройстве пыль удаляйте с помощью мягкой сухой ткани.
- В случае длительного хранения поместите прибор в оригинальную упаковку и храните в чистом и сухом помещении.
- В случае неисправности не пытайтесь отремонтировать обогреватель самостоятельно, так как это может привести к пожару или поражению электрическим током.

РАЗДЕЛ 7 УТИЛИЗАЦИЯ



Значение символа «Wheellie Bin»

Не выбрасывайте электроприборы вместе с бытовыми отходами. Используйте отдельные пункты сбора. Свяжитесь с местными органами власти для получения информации о службах утилизации и пунктах сбора, доступных в вашем регионе. При вывозе электроприборов на свалки опасные вещества могут просочиться в грунтовые воды и, попав в пищевую цепь, навредить здоровью.

РАЗДЕЛ 8 СЕРВИСНОЕ ОБСЛУЖИВАНИЕ

По вопросам сервисного обслуживания и гарантии обращайтесь к местному дилеру

Обратите внимание, в этом приборе, нет сменных частей

Модель №: B-127960