



# Electriflame

## Настенный электрический камин

Модель №. В-156360

### Руководство по эксплуатации

**Комплект поставки:**

<b>Упаковка 1</b>	Электрокамин	1
	Пластина для настенного монтажа	1
	Декоративная подсветка (опция)	1
	Пульт дистанционного управления	1
	Батареи типа AAA	2
	Руководство по эксплуатации	1
<b>Упаковка 2</b>	Декоративная панель	1

**ЭТО РУКОВОДСТВО ДОЛЖНО НАХОДИТЬСЯ У ПОЛЬЗОВАТЕЛЯ**

## ИНСТРУКЦИЯ ПО УСТАНОВКЕ

**Этот камин должен устанавливаться квалифицированный специалист.**

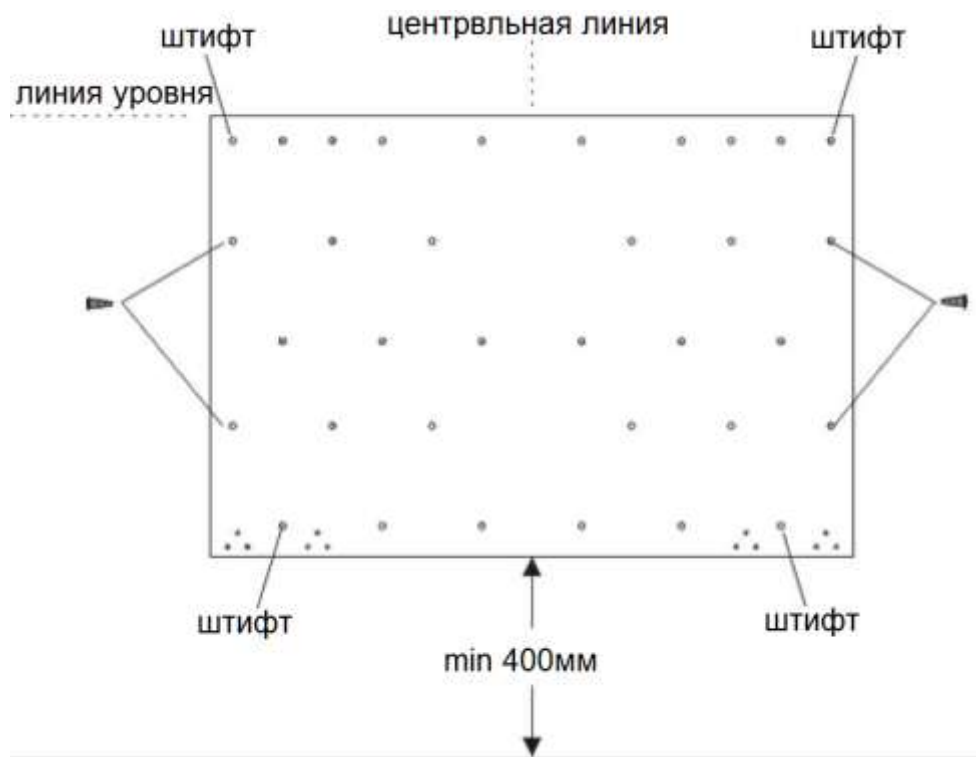
### А. Выбор места и подготовка к установке

1. Камин не должен соприкасаться с любыми горючими материалами.
2. Нагреватель, расположенный в нижней части камина, должен находиться на расстоянии не менее 400 мм от любых горючих материалов.
3. Важно, чтобы стена, на которую будет крепиться камин, представляла собой прочную конструкцию. Все крепления должны быть пригодны для данного типа стен, должны надежно фиксироваться и способны выдержать вес камина и декоративной панели.
4. Камин не должен устанавливаться в месте, где ограничена циркуляция воздуха.
5. Этот прибор предназначен для установки внутри помещений и не предназначен для использования на улице. Располагайте прибор вдали от источников сырости или влаги. Избегайте контакта прибора с водой.
6. Если возникли какие-либо сомнения относительно пригодности места для установки, обратитесь к вашему поставщику.
7. Этот камин является так же нагревательным прибором, поэтому необходимо выбрать подходящие материалы для покрытия стен сзади и вокруг прибора.

### В. Инструкция по монтажу

#### **ВНИМАТЕЛЬНО ПРОЧТИТЕ ЭТУ ИНСТРУКЦИЮ ПЕРЕД УСТАНОВКОЙ ЭЛЕКТРОКАМИНА**

1. Выберите место для крепления камина на стене. Нарисуйте на стене по уровню горизонтальную линию на необходимой высоте. Эта линия будет соответствовать верхней грани прибора.
2. Отметьте на нарисованной линии расположение центральной линии камина.
3. После распаковки камина открутите четыре винта фиксирующих во время транспортировки монтажную пластину на задней части камина. Приложите пластину к стене, расположив по горизонтальной линии уровня и совместив центр пластины с отмеченной на стене вертикальной центральной линии (рис. 1).
4. Через отверстия в монтажной пластине отметить на стене расположение как минимум для четырех крепежных отверстий. Крайне важно, надежно зафиксировать монтажную пластину на стене (см. рис. 1).
5. Если стена состоит из кирпичной кладки, то для крепления необходимо просверлить отверстия диаметром 8мм. После этого используйте дюбели и винты соответствующего размера для надежного крепления. Если стена не кирпичная, то необходимо дополнительное крепление. Проконсультируйтесь с квалифицированным инженером.
6. Если камин крепится к деревянной каркасной стене, крепежные шурупы вкручиваются непосредственно в стену через любые крепежные отверстия в монтажной пластине. В данном случае важно чтобы шурупы равномерно были распределены по всей монтажной пластине для её надежного крепления.

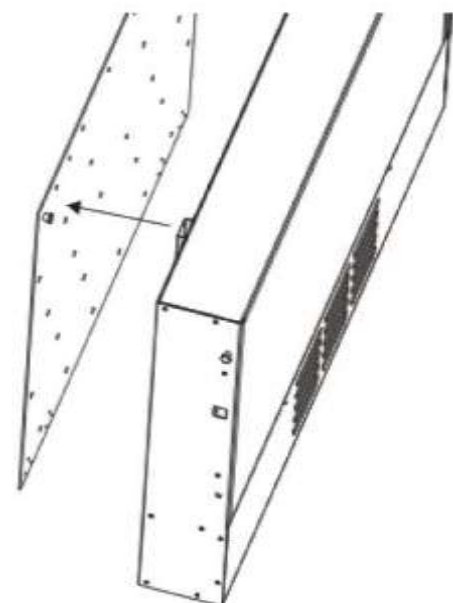


**Рисунок 1**

7. Если монтажную пластину не удалось надежно зафиксировать, то может потребоваться дополнительное крепление. Очень важно, чтобы крепление было жестким и надежным для того, чтобы конструкция была способна выдерживать большие нагрузки. Крепление к гипсокартонной стене не рекомендуется.
8. Монтажная пластина имеет четыре штифта, расположенные по углам (см рис. 1).
9. Поднимите камин и совместите отверстия в задней стенке камина (рис. 2) со штифтами на монтажной панели. Аккуратно надавите и вдвиньте штифты в отверстия. Убедитесь, что все штифты вошли в отверстия (см рис. 3 и 4).



**Рисунок 2**



**Рисунок 3**

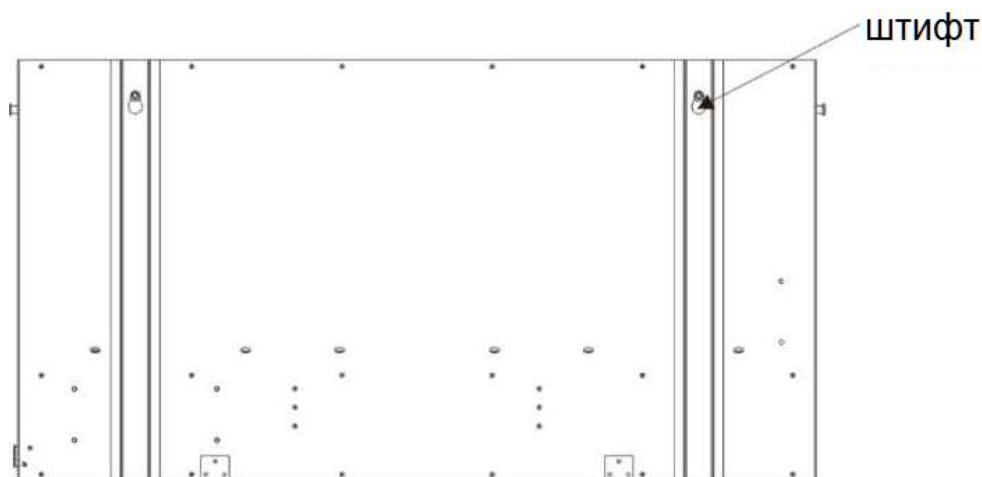


Рисунок 4

### С. Подключение к электросети

#### **ЭТОТ ПРИБОР ДОЛЖЕН БЫТЬ ЗАЗЕМЛЕН**

1. Точка подключения к электросети должна быть расположена близко к камину. Убедитесь что длины провода достаточно для подключения.

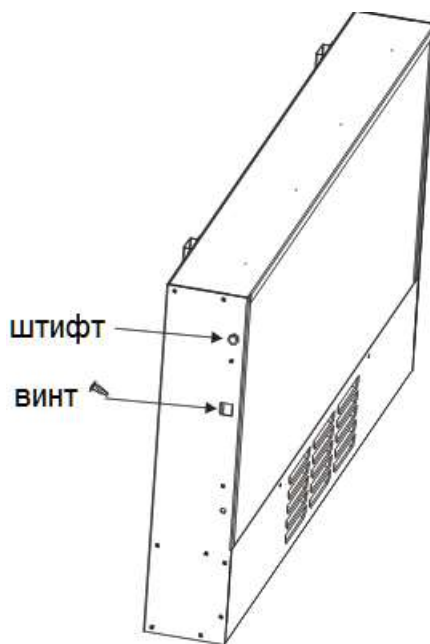
#### **НЕ УСТАНАВЛИВАЙТЕ КАМИН ПРЯМО НАД РОЗЕТКОЙ ЭЛЕКТРОПИТАНИЯ**

Выходные отверстия обогревателя расположены в середине основания камина.

2. Если требуется скрыть розетку, ее можно расположить с правой стороны камина за декоративной панелью.
3. В случае подключения камина непосредственно к электросети должен быть установлен размыкатель с предохранителем на 13 ампер. Крайне важно, чтобы источник питания был способен выдерживать нагрузку в 2000 Вт (2 кВт). Оставьте провод достаточной длины, чтобы прибор в случае необходимости легко можно было снять со стены.
4. Если кабель питания каким-либо образом поврежден, его **НЕОБХОДИМО** заменить.
5. Не подключайте прибор через удлинитель.
6. Не допускается какая-либо модификация прибора. Используйте прибор только в соответствии с рекомендациями производителя.
7. В случае возникновения каких-либо неисправностей камин должен быть осмотрен квалифицированным специалистом.
8. Следуйте инструкциям данного руководства, чтобы избежать поражения электрическим током или других травм.
9. Проверьте технические характеристики прибора.
10. Убедитесь, что все электромонтажные работы отвечают соответствующим строительным нормам и правилам. Все электромонтажные работы должны выполняться квалифицированным электриком.
11. Не используйте таймер для управления прибором.
12. В случае сомнений обратитесь к вашему поставщику или квалифицированному электрику.

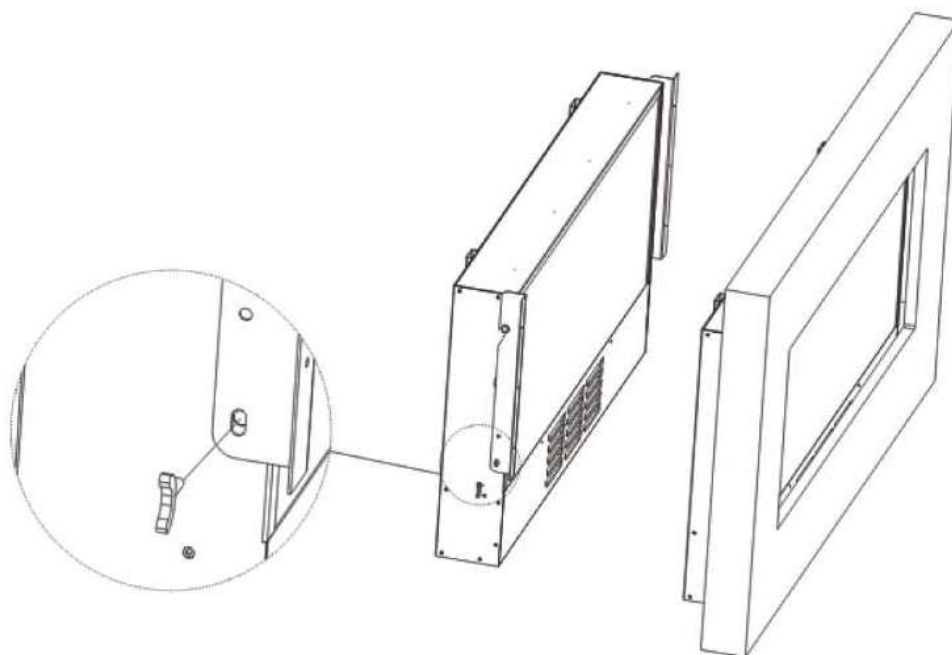
## **D. Установка декоративной панели**

1. На каждой боковой стороне камина есть один фиксирующий штифт в верхней части и одно отверстие с резьбой ниже (рис. 5).



**Рисунок 5**

2. На обратной стороне декоративной панели есть два кронштейна, которые надеваются на эти штифты.
3. Для установки могут потребоваться два человека. Поднимите декоративную панель до уровня камина. Затем установите панель так чтобы оба кронштейна на задней стенке панели попали на штифты по обеим сторонам камина. Вкрутите винты в нижние отверстия с резьбой на каждой стороне камина. (Рис. 6)



**Рисунок 6**

**УСТАНОВЩИК ДОЛЖЕН ОБЪЯСНИТЬ ЗАКАЗЧИКУ, КАК ПОЛЬЗОВАТЬСЯ ПРИБОРОМ**

## ИНСТРУКЦИЯ ПО ЭКСПЛУАТАЦИИ

### **ВНИМАТЕЛЬНО ПРОЧИТЕ ЭТУ ИНСТРУКЦИЮ ПЕРЕД НАЧАЛОМ ЭКСПЛУАТАЦИИ ПРИБОРА И СОХРАНИТЕ ДЛЯ ДАЛЬНЕЙШЕГО ИСПОЛЬЗОВАНИЯ**

1. При работе некоторые части камина сильно нагреваются. Будьте внимательны, чтобы избежать ожогов.
2. Не используйте камин в помещении в присутствии легковоспламеняющихся паров.
3. Не оставляйте детей без присмотра в помещении с включенным камином.
4. Не нарушайте свободную циркуляцию воздуха вокруг прибора.
5. Убедитесь, что камин выключен из электросети перед чисткой или выполнением любых работ по техническому обслуживанию.
6. Отключайте камин от электросети, если не используете его длительное время.
7. Не вставляйте какие-либо предметы в вентиляционные отверстия камина, так как это может привести к поражению электрическим током или пожару.
8. Данный прибор не предназначен для использования людьми (включая детей) с физическими или психическими ограничениями или неспособными к обучению, не обладающими достаточным опытом и знаниями. Использование прибора такими людьми возможно только под присмотром человека, ответственного за их безопасность и инструктированием по вопросам использования прибора.
9. Во избежание перегрева не накрывайте обогреватель.
10. Убедитесь, что обогреватель не расположен непосредственно под розеткой.
11. Данный обогреватель не снабжен устройством для контроля температуры в помещении. Не оставляйте включенный обогреватель без присмотра в небольших помещениях, в присутствии лиц, не способных покинуть помещение самостоятельно.

### Панель управления электрокамином

Панель управления находится за крышкой с правой стороны. Поднимите крышку для доступа к панели.

При включенном обогревателе центральная часть крышки может быть горячей.

- A Выключатель "On/Off"
- D Регулятор эффекта пламени
- C Слабый обогрев (750Вт)
- D Сильный обогрев (1500Вт)

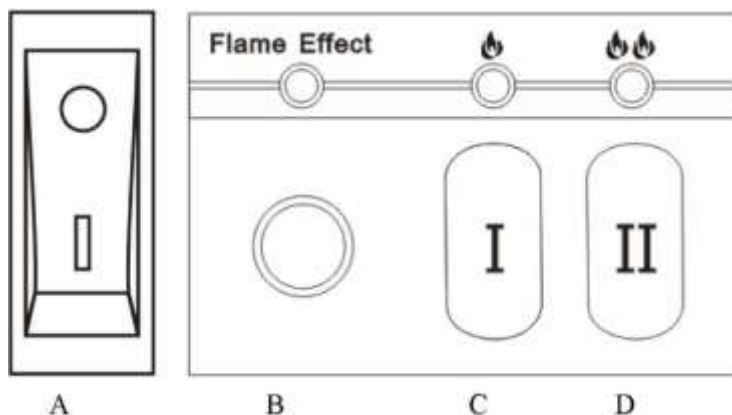


Рисунок 7

## Пульт дистанционного управления

Перед использованием пульта дистанционного управления требуется установить в него, 2 батареи типа ААА из комплекта поставки. (Рис. 8)

Снимите крышку на задней панели пульта, сдвинув назад. Установите батареи, а затем вдвиньте крышку в исходное положение.

Для использования пульта выключатель " On/Off " на корпусе прибора должен быть включен.

Используйте пульт дистанционного управления на расстоянии 1,5 - 2 метра, направляя в нижнюю правую часть камина. (Рис. 9)

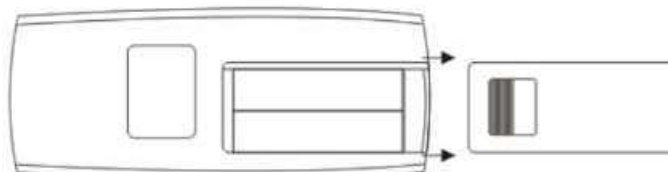


Рисунок 8

A Выключатель "On/Off"

B Регулятор эффект пламени

Для работы, нажмите от одного до четырех раз, чтобы установить один из 4 различных уровней яркости. Нажмите в пятый раз, чтобы выключить эффект пламени.

C Слабый обогрев

D Сильный обогрев

E Декоративная светодиодная подсветка  
(только в некоторых моделях)

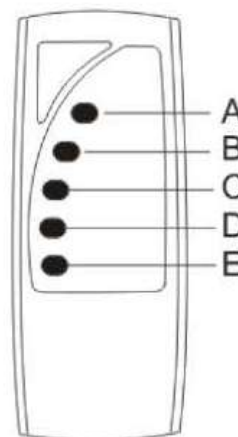


Рисунок 9

## ГАРАНТИЯ

В случае возникновения неисправностей, из-за заводского дефекта в течение 24 месяцев с даты покупки прибора он будет отремонтирован или заменен бесплатно.


**Гарантия не распространяется на расходные материалы, такие как предохранители, которые имеют ограниченный срок службы.**

В случае возникновения неисправностей, немедленно сообщите об этом продавцу у которого вы приобрели прибор, при этом опишите суть проблемы, укажите дату покупки и информацию об установке. В качестве доказательства покупки должен быть сохранен и предоставлен, оригинал счета-фактуры.

## ТЕХНИЧЕСКИЕ ХАРАКТЕРИСТИКИ

Модель	Малая	Большая
Размеры камина	650mm x 450mm x 100mm	850mm x 450mm x 100mm
Размеры декоративной панели	Различные размеры – смотрите каталог	
Напряжение источника питания:	~220В - 230В / 50Гц	
Общая мощность	От 23Вт до 1500Вт	От 28Вт до 1500Вт
Мощность обогрева	От 750Вт до 1500Вт	От 750Вт до 1500Вт
Мощность эффекта пламени	23Вт	28Вт

**Обогреватель имеет функцию защиты от перегрева.**

Правильная утилизация данного продукта	
	Эта маркировка означает, что по решению ЕС данное изделие не должно выбрасываться вместе с другими бытовыми отходами. Утилизируйте его надлежащим образом для предотвращения возможного ущерба окружающей среде и здоровья человека от неконтролируемой утилизации отходов и для рационального повторного использования материальных ресурсов. Свяжитесь с местными органами власти для консультации.

## ТЕХНИЧЕСКОЕ ОБСЛУЖИВАНИЕ

### Очистка камина

Выключите питание камина и дайте ему остыть перед очисткой.

Используйте для очистки мягкую влажную (но не мокрую) ткань.

Можно использовать бытовые средства для мойки стекол для очистки стекла камина.



**Модель №. В-156360**